

**TCVN**

**TIÊU CHUẨN QUỐC GIA**

**TCVN 9348:2012**

Xuất bản lần 1

**BÊ TÔNG CỐT THÉP - KIỂM TRA KHẢ NĂNG CỐT THÉP BỊ  
ĂN MÒN - PHƯƠNG PHÁP ĐIỆN THẾ**

*Reinforced concrete - Determining corrosion activity  
of reinforcing steel - Potential method*

**HÀ NỘI – 2012**

## Mục lục

Lời nói đầu .....	4
1 Phạm vi áp dụng .....	5
2 Tài liệu viện dẫn .....	5
3 Thiết bị, dụng cụ .....	5
3.1 Thiết bị thử .....	5
3.1.1 Điện cực so sánh .....	5
3.1.2 Vôn kế .....	6
3.1.3 Dây dẫn điện .....	6
3.2 Dụng cụ thử .....	6
4 Hoá chất .....	6
4.1 Dung dịch đồng sunfat bão hoà .....	6
4.2 Dung dịch tiếp xúc điện .....	7
5 Chuẩn bị thử .....	7
5.1 Xác định vị trí cốt thép .....	7
5.2 Chuẩn bị vị trí kẹp cốt thép .....	7
5.3 Chuẩn bị vị trí đo điện thế .....	7
5.4 Kiểm tra trạng thái hoạt động của vôn kế .....	7
5.5 Thấm ướt bề mặt bê tông theo phương pháp A .....	8
5.6 Thấm ướt bề mặt bê tông theo phương pháp B .....	8
6 Cách tiến hành .....	8
6.1 Sơ đồ đo điện thế cốt thép .....	8
6.2 Trường hợp đo điện thế cốt thép theo phương thẳng đứng từ trên xuống .....	8
6.3 Trường hợp đo điện thế cốt thép theo phương nằm ngang và thẳng đứng từ dưới lên .....	9
6.4 Trường hợp đo dưới nước .....	9
6.3 Kết quả .....	9
7 Đánh giá kết quả .....	9
8 Báo cáo thử nghiệm .....	10
Phụ lục A (tham khảo) Hướng dẫn xây dựng bản đồ đường đồng mức đẳng thế .....	11
Phụ lục B (tham khảo) Hướng dẫn xây dựng đồ thị tần suất tích lũy .....	12

## **Lời nói đầu**

TCVN 9348:2012 được chuyển đổi từ TCXDVN 294:2003 thành Tiêu chuẩn Quốc gia theo quy định tại khoản 1 Điều 69 của Luật Tiêu chuẩn và Quy chuẩn kỹ thuật và điểm b khoản 2 Điều 7 Nghị định số 127/2007/NĐ-CP ngày 01/8/2007 của Chính phủ quy định chi tiết thi hành một số điều của Luật Tiêu chuẩn và Quy chuẩn kỹ thuật.

TCVN 9348:2012 do Viện Khoa học Công nghệ Xây dựng – Bộ Xây dựng biên soạn, Bộ Xây dựng đề nghị, Tổng cục Tiêu chuẩn Đo lường Chất lượng thẩm định, Bộ Khoa học và Công nghệ công bố.

# Bê tông cốt thép - Kiểm tra khả năng cốt thép bị ăn mòn - Phương pháp điện thế

*Reinforced concrete - Determining corrosion activity of reinforcing steel - Potential method*

## 1 Phạm vi áp dụng

Tiêu chuẩn này hướng dẫn phương pháp đo điện thế cốt thép nằm trong bê tông nhằm kiểm tra khả năng bị ăn mòn của nó.

Phương pháp này có thể áp dụng trong phòng thí nghiệm và ngoài hiện trường, ngoại trừ các trường hợp sau: cốt thép bị sơn phủ, cốt thép dự ứng lực, bề mặt bê tông bị sơn phủ cách điện hoặc bê tông bị khô tới mức cách điện.

## 2 Tài liệu viện dẫn

Các tài liệu viện dẫn sau là cần thiết cho việc áp dụng tiêu chuẩn này. Đối với các tài liệu viện dẫn ghi năm công bố thì áp dụng phiên bản được nêu. Đối với các tài liệu viện dẫn không ghi năm công bố thì áp dụng phiên bản mới nhất, bao gồm cả các sửa đổi, bổ sung (nếu có).

TCVN 9356:2012, *Kết cấu bê tông cốt thép - Phương pháp điện từ xác định chiều dày lớp bê tông bảo vệ, vị trí và đường kính cốt thép trong bê tông.*

## 3 Thiết bị, dụng cụ

### 3.1 Thiết bị thử

Thiết bị đo điện thế cốt thép gồm có những bộ phận sau đây:

- Điện cực so sánh;
- Vôn kế;
- Dây dẫn điện.

**3.1.1 Điện cực so sánh:** thường sử dụng điện cực chuẩn đồng sunfat bão hoà. Điện cực này được chế tạo theo nguyên tắc nhúng đồng kim loại trong dung dịch muối đồng sunfat bão hoà. Thế tiêu chuẩn của điện cực đồng sunfat bão hoà theo phản ứng  $\text{Cu} \rightarrow \text{Cu}^{2+} + 2\text{e}$  so với thế điện cực chuẩn hiđro là âm 0,316 V ở 22,2 °C. Hệ số nhiệt độ của điện cực này là 0,000 9 V/°C trong khoảng từ 0 °C đến 49 °C.

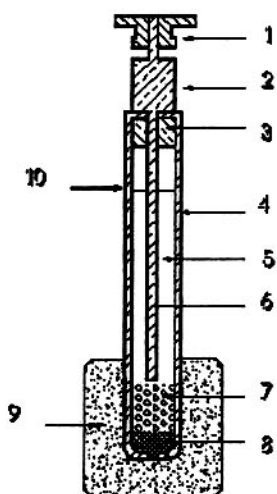
CHÚ THÍCH: Ngoài điện cực đồng sunfat bão hoà, có thể sử dụng một số điện cực chuẩn khác như calomen bão hoà và bạc clorua.

+ Cấu tạo của điện cực đồng trình bày trên Hình 1, gồm có:

- Cực đồng là một thanh đồng nguyên chất có đường kính không nhỏ hơn 6 mm và chiều dài không ngắn hơn 50 mm, được đặt trong ống đựng chứa dung dịch đồng sunfat bão hoà;

- Ống đựng có đường kính trong không nhỏ hơn 25 mm làm bằng vật liệu cách điện, không phản ứng với đồng và dung dịch đồng sunfat chứa trong ống; Đầu trên của ống lắp đặt cực đồng; Đầu dưới của ống lắp đặt một nút xốp bằng gỗ xốp hoặc chất dẻo có đường kính không nhỏ hơn 13 mm dùng để giữ ẩm và độ dẫn điện của điện cực; Bộ phận nối làm bằng cao su xốp hoặc bọt xốp có điện trở thấp, được lồng áp vào bên ngoài ống đựng chỗ nút xốp để đóng kín mạch điện mỗi khi điện cực tiếp xúc với mặt bê tông.

+ Bảo quản điện cực: khi không sử dụng điện cực trong thời gian dài, phải dùng nắp nhựa dày kín nút xốp để giữ ẩm, vì nếu nút xốp bị khô sẽ trở thành vật cách điện. Ngoài ra, cần thường xuyên kiểm tra mặt thanh đồng, nếu thấy bị nhiễm bẩn phải lau sạch bằng dung dịch axit clohidric loãng hoặc dùng giẻ sợi cọ rửa sạch để đảm bảo khả năng làm việc bình thường của điện cực.



CHÚ DẪN:

- |                                    |   |
|------------------------------------|---|
| 1) Đầu vít dây dẫn điện với von ké | 6) Thanh đồng nguyên chất                 |
| 2) Tay nắm đồng                    | 7) Tinh thể đồng sunfat dư                |
| 3) Chốt đệm đồng                   | 8) Nút xốp                                |
| 4) Ống đựng                        | 9) Bộ phận nối điện (cao su xốp)          |
| 5) Dung dịch đồng sunfat           | 10) Mức luôn đỡ đầy dung dịch đồng sunfat |

**Hình 1 - Cấu tạo của điện cực đồng sunfat bão hoà**

**3.1.2** Vôn kế: đồng hồ ghi số đo điện thế cốt thép, hoạt động nhờ nguồn điện một chiều (bộ pin hoặc ắc quy). Trở kháng đầu vào không nhỏ hơn 10 MΩ khi hoạt động ở mức thang 100 mV. Các thang chia cho phép đọc giá trị thế đến 0,02 V hoặc nhỏ hơn. Độ chính xác của các thang thế sử dụng là  $\pm 3\%$ .

**3.1.3** Dây dẫn điện: được sử dụng để nối kín mạch điện từ điện cực đồng tới vôn kế và từ vôn kế tới cốt thép. Dây dẫn được bọc cách điện, và có điện trở không làm nhiễu mạch điện ở điện thế lớn hơn 0,000 1 V.

**3.2** Dụng cụ thử: bình xịt dung dịch tiếp xúc điện, búa, đục, giấy ráp, bàn chải sắt mềm, bàn chải nhựa, vải khô mềm, các miếng cao su xốp.

## 4 Hoá chất

**4.1** Dung dịch đồng sunfat bão hoà được chuẩn bị như sau: hoà tan tinh thể đồng sunfat tinh khiết bằng nước cất, dung dịch này được coi là bão hoà khi xuất hiện những tinh thể không tan đọng lại dưới đáy dung dịch;

Dung dịch đồng sunfat bão hoà trong ống đựng cần được thay mới hàng tháng, hoặc là thay mới trước mỗi lần thử nghiệm khi để thiết bị lâu ngày mới sử dụng.

**4.2** Dung dịch tiếp xúc điện: dùng để thấm ướt bề mặt bê tông nhằm làm tăng độ dẫn điện của bê tông và chuẩn hoá độ sụt thế tại các vị trí kiểm tra thế. Dung dịch này được chuẩn bị bằng cách trộn kỹ 95 mL chất dễ thấm ướt (nước rửa bát đĩa, nước tẩy quần áo) với 19 L nước sạch. Khi làm việc dưới 10 °C cần pha thêm 15 % isopropyl hoặc rượu biến tính để ngăn chặn sự vẩn đục của dung dịch tiếp xúc điện, bởi vì sự vẩn đục này sẽ làm giảm khả năng thấm ướt của dung dịch vào bê tông.

## 5 Chuẩn bị thử

Chuẩn bị thử gồm các bước sau:

**5.1** Xác định vị trí cốt thép: vị trí cốt thép nằm trong bê tông được xác định bằng phương pháp điện từ theo TCVN 9356:2012 và được đánh dấu trên bề mặt bê tông.

**5.2** Chuẩn bị vị trí kẹp cốt thép:

- Vị trí kẹp cốt thép được chọn tại khu vực đo điện thế bằng cách đục bỏ phần bê tông bảo vệ sao cho lộ hẳn thanh cốt thép và có thể kẹp được nó. Trong trường hợp các thanh cốt thép được liên kết với nhau thành một hệ thống dẫn điện thì chỉ cần chuẩn bị một vị trí kẹp cốt thép tại một thanh nào đó thì có thể đo điện thế cho cả khu vực cần kiểm tra;

- Làm sạch bề mặt cốt thép bằng bàn chải sắt và giấy ráp sao cho đảm bảo khả năng tiếp xúc điện.

**5.3** Chuẩn bị vị trí đo điện thế:

- Các vị trí cần đo điện thế được đánh dấu trên bề mặt bê tông dọc theo từng thanh cốt thép cần kiểm tra ăn mòn. Khoảng cách giữa các vị trí đo liền nhau trên cùng một thanh cốt thép có thể lựa chọn trong khoảng từ 20 cm đến 50 cm;

- Dùng bàn chải nhựa hoặc bàn chải sắt mềm vệ sinh sạch bề mặt bê tông tại các vị trí đo, mỗi vị trí rộng khoảng 50 cm<sup>2</sup>.

**5.4 Kiểm tra trạng thái hoạt động của vôn kế:** Nối mạch điện theo chỉ dẫn theo 6.2.1, đặt điện cực đồng vuông góc với bề mặt bê tông tại một vị trí đo điện thế nào đó, giữ điện cực đứng yên và quan sát số đo điện thế trên vôn kế sẽ thấy xuất hiện một trong hai trạng thái sau:

- Trạng thái (1): Số đo điện thế trên vôn kế ổn định hoặc dao động ở mức cho phép  $\pm 0,02$  V, thì có thể tiến hành thử mà không cần phải thấm ướt sơ bộ bề mặt bê tông;

- Trạng thái (2): Số đo điện thế trên vôn kế thay đổi hoặc dao động vượt quá mức cho phép, thì trước khi tiến hành thử cần phải thấm ướt sơ bộ bề mặt bê tông tại vị trí đo theo phương pháp A hoặc B (hướng dẫn theo 5.5 và 5.6 dưới đây) trong thời gian ít nhất là 5 min để số đo điện thế trên vôn kế trở về trạng thái (1). Nếu sau khi thấm ướt sơ bộ không nhận được trạng thái (1), thì không sử dụng được phương pháp đo điện thế để kiểm tra khả năng cốt thép bị ăn mòn. Nguyên nhân là do điện trở bê tông quá lớn tới mức cách điện hoặc mạch điện bị ảnh hưởng bởi nguồn điện khác gần nơi kiểm tra (phóng xạ, hàn điện).

**5.5 Thấm ướt bề mặt bê tông theo phương pháp A:** phun trực tiếp dung dịch tiếp xúc điện (chuẩn bị theo 4.2) lên các vị trí đo điện thế và xác định thời gian thấm ướt sơ bộ cần thiết để nhận được trạng thái (1).

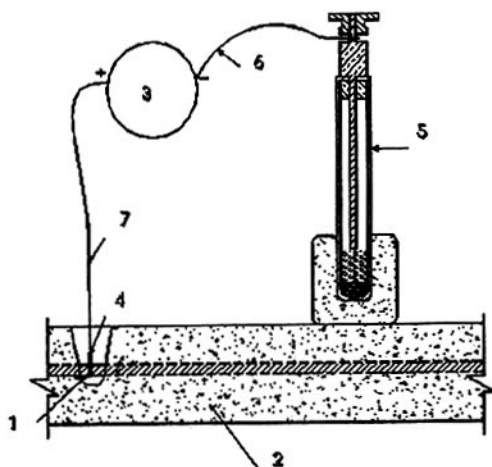
**5.6 Thấm ướt bề mặt bê tông theo phương pháp B:** dùng những miếng xốp đã ngâm bão hoà dung dịch tiếp xúc điện (chuẩn bị theo 4.2) đặt lên bề mặt bê tông tại các vị trí đo điện thế và xác định thời gian thấm ướt sơ bộ cần thiết để nhận được trạng thái (1).

## 6 Cách tiến hành

**6.1 Sơ đồ đo điện thế cốt thép:** (Hình 2) làm việc theo nguyên lý mạch điện khép kín tạo thành bởi một đầu là cốt thép nối với cực dương của vôn kế và đầu kia là điện cực so sánh nối với cực âm của vôn kế. Mỗi khi cho điện cực tiếp xúc với bề mặt bê tông tại vị trí đo nào đó thì mạch điện được đóng kín và vôn kế chỉ số đo điện thế cốt thép tại vị trí đó.

CHÚ DẪN:

- 1) Cốt thép
- 2) Bê tông
- 3) Vôn kế
- 4) Đầu kẹp
- 5) Điện cực đồng – đồng sunfat (đặt trên bề mặt bê tông tại các điểm đo điện thế)
- 6) Dây dẫn điện từ vôn kế đến điện cực đồng – đồng sunfat
- 7) Dây dẫn điện từ vôn kế đến cốt thép



Hình 2 - Sơ đồ đo điện thế cốt thép trong bê tông

**6.2 Trường hợp đo điện thế cốt thép theo phương thẳng đứng từ trên xuống:** tương ứng với trường hợp đo điện thế cốt thép ở mặt trên của dầm, sàn nhà, sàn cầu...

**6.2.1 Nối mạch điện:** dùng dây dẫn điện nối cực dương của vôn kế với vị trí kẹp cốt thép, nối cực âm của vôn kế với điện cực đồng.

**6.2.2 Đặt điện cực đồng vuông góc với bề mặt bê tông tại vị trí đo.**

**6.2.3 Giữ điện cực tiếp xúc với bề mặt bê tông cho đến khi số đo điện thế trên vôn kế chỉ ổn định ở trạng thái (1).**

**6.2.4 Ghi lại giá trị điện thế trên vôn kế chính xác đến 10 mV.**

**6.2.5 Nhấc điện cực ra khỏi vị trí đo và tiếp tục thực hiện phép đo tại các vị trí khác theo các bước 6.2.2, 6.2.3, 6.2.4 như đã trình bày ở trên.**

**6.3 Trường hợp đo điện thế cốt thép theo phương nằm ngang và thẳng đứng từ dưới lên:** tương ứng với trường hợp đo điện thế cốt thép ở mặt bên và mặt dưới của dầm, mặt cột, mặt tường, mặt dưới của sàn...: thực hiện tương tự theo 6.2. Ngoài ra, cần lưu ý rằng trong suốt thời gian đo phải đảm bảo sao cho dung dịch đồng sunfat trong ống đựng luôn luôn tiếp xúc với nút xốp và thanh đồng.

**6.4 Trường hợp đo dưới nước:** tương ứng với trường hợp đo điện thế cốt thép của kết cấu ngập trong nước biển, nước lợ: thực hiện tương tự theo 6.2 và 6.3.

## **7 Đánh giá kết quả**

**7.1 Độ chính xác và sai số cho phép của phép đo:** hiệu số điện thế của hai lần đo liên tiếp tại cùng một vị trí đo với một loại điện cực không được vượt quá 10 mV, với hai loại điện cực khác nhau không được vượt quá 20 mV.

**7.2 Hiệu chỉnh số đo điện thế khi nhiệt độ điện cực nằm ngoài phạm vi  $(22,2 \pm 5,5) ^\circ\text{C}$  theo 3.1.1.**

**7.3 Dựa vào giá trị điện thế cốt thép sau khi đã hiệu chỉnh xây dựng bản đồ đường đồng mức đẳng thế (phác họa các vùng trên cấu kiện có khả năng xảy ra ăn mòn cốt thép) hoặc vẽ đồ thị tần suất tích lũy (biểu thị tần suất cốt thép bị ăn mòn). Cách xây dựng bản đồ đường đồng mức đẳng thế và đồ thị tần suất tích lũy xem Phụ lục A và Phụ lục B.**

**7.4 Căn cứ vào giá trị điện thế trên bản đồ đường đồng mức đẳng thế hoặc đồ thị tần suất tích lũy có thể đánh giá kết quả thí nghiệm theo Bảng 1.**



**Bảng 1 - Đánh giá kết quả thí nghiệm khả năng cốt thép bị ăn mòn trong bê tông**

Kết quả đo điện thế cốt thép theo các điện cực chuẩn, V			Đánh giá khả năng cốt thép bị ăn mòn tại thời điểm kiểm tra
Đồng Sunfat bão hoà (Cu/CuSO <sub>4</sub> )	Calomen bão hoà (Hg/Hg <sub>2</sub> Cl <sub>2</sub> /KCl)	Bạc Clorua (Ag/AgCl/4MKCl)	
> - 0,20	> - 0,126	> - 0,106	Cốt thép chưa bị ăn mòn (xác suất trên 90 %)
từ - 0,35 đến - 0,20	từ - 0,276 đến - 0,126	từ - 0,256 đến - 0,106	Khả năng cốt thép bị ăn mòn không chắc chắn
< - 0,35	< - 0,276	< - 0,256	Cốt thép đã bị ăn mòn (xác suất trên 90 %)

### 8 Báo cáo thử nghiệm

Trong báo cáo thử nghiệm cần ghi rõ:

- Viện dẫn tiêu chuẩn này;
- Tên đơn vị yêu cầu, ngày thí nghiệm;
- Tên đơn vị kiểm tra, người kiểm tra;
- Tên công trình, tên các cấu kiện kiểm tra (ký hiệu, các vị trí kiểm tra điện thế);
- Loại điện cực sử dụng, nhiệt độ trung bình của điện cực trong thời gian thí nghiệm;
- Phương pháp thấm ướt sơ bộ bề mặt bê tông;
- Bản đồ đường đồng mức đẳng thế hoặc đồ thị tàn suất tích lũy;
- Kết quả đánh giá khả năng cốt thép bị ăn mòn trong bê tông.

## Phụ lục A

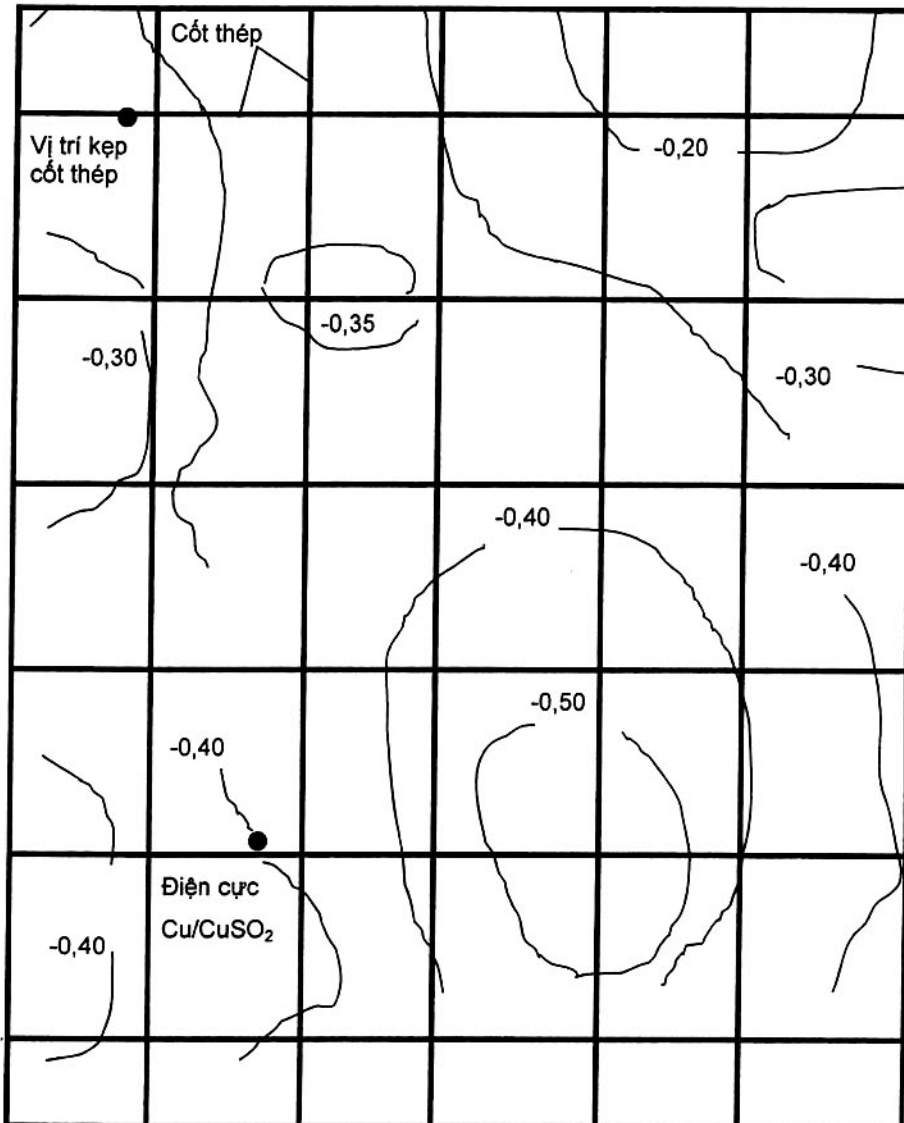
(Tham khảo)

## Hướng dẫn xây dựng bản đồ đường đồng mức đẳng thế

Bước 1: Chọn tỉ lệ thích hợp và vẽ hình chiếu bình đồ của cốt thép trong cấu kiện bê tông;

Bước 2: Đánh dấu trên bản đồ giá trị điện thế của cốt thép tại các vị trí đo (giá trị điện thế cốt thép đã hiệu chỉnh theo hướng dẫn theo 7.2, hoặc giá trị nội suy);

Bước 3: Vẽ các đường đồng mức đẳng thế qua các vị trí có giá trị điện thế bằng nhau. Khoảng cách giữa các đường đồng mức tối đa là 0,10 V. Ví dụ xem Hình A.



Hình A - Bản đồ đường đồng mức đẳng thế

## Phụ lục B

(Tham khảo)

### Hướng dẫn xây dựng đồ thị tần suất tích lũy

Bước 1: Sắp xếp giá trị điện thế tại các vị trí đo thành dãy liên tục từ điện thế âm nhỏ nhất đến điện thế âm lớn nhất.

Bước 2: Xác định tần suất tích lũy của từng dãy điện thế riêng lẻ theo phương trình (B1):

$$f_x = \frac{r}{\sum n + 1} \times 100, \% \quad (B1)$$

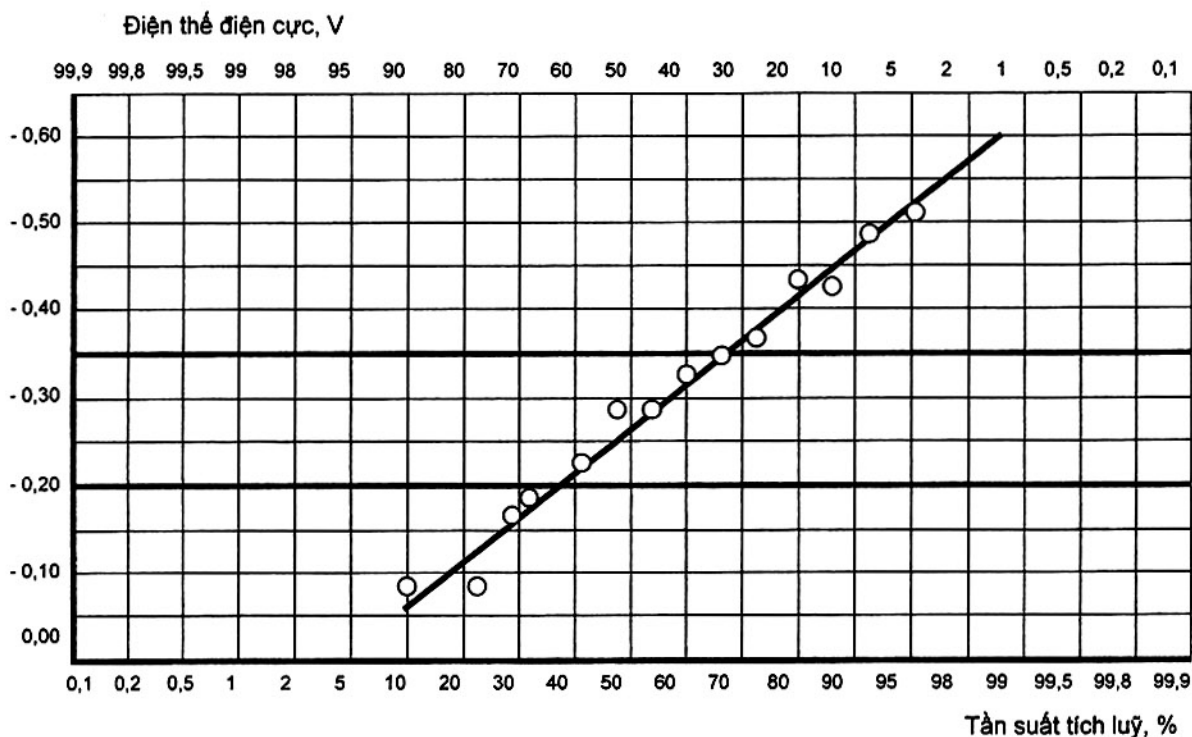
trong đó:

$f_x$  là tần suất tích lũy của dãy điện thế riêng lẻ, % tương ứng với mỗi giá trị điện thế khảo sát;

$r$  là số lượng các vị trí đo điện thế trong dãy điện thế riêng lẻ;

$n$  là tổng số các vị trí đo điện thế trên toàn bộ cấu kiện, hoặc bộ phận cấu kiện.

Bước 3: Vẽ đồ thị tần suất tích lũy với trục tung biểu thị giá trị điện thế điện cực (vôn), trục hoành biểu thị tần suất tích lũy (%). Đánh dấu các điểm tọa độ  $f_x$ , rồi vẽ đường đường phù hợp nhất qua các vị trí tọa độ này. Vẽ 2 đường thẳng song song với trục hoành, cắt trục tung ở các giá trị âm 0,20 V và âm 0,35 V. Ví dụ trình bày trên Hình B.



Hình B - Đồ thị tần suất tích lũy